



HL2025 系列温控器安装使用说明

HL2025 系列风机盘管温控器，适用于中央空调风机盘管系统或风管道系统的室内温度控制，通过室内温度和设定温度相比较，对空调系统末端的风机盘管、电动阀、电动球阀或风阀进行开启和关闭控制，达到调节室内温度、舒适及节能的目的。

HL2025 采用微电脑控制技术，大屏幕液晶显示，液晶显示状态有：工作状态（制冷、制热、通风）、风机风速、室内温度、设置温度等。按键有：电源开关（）、模式转换键（）、风速选择键（）及温度设置键（）。



型号说明



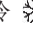
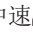

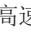
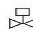
HL2025 □ □ - □

<p>Y: 控制电动风阀或电动风口。</p> <p>DA/DA2: 控制电动阀（DA：两线阀，DA2：三线阀）和三速风机，温度达到时，关闭电动阀，风机继续运行。</p> <p>DB/DB2: 控制电动阀（DB：两线阀，DB2：三线阀）和三速风机，温度达到时，关闭电动阀及风机。</p> <p>FCV2: 适用于四管制系统，控制冷/热电动阀（两线阀）和三速风机，温度达到时，关闭电动阀，风机继续运行。</p>	<p>T: 时钟、定时开关机功能。空表示无此功能。</p> <p>T74: 7天4时段编程功能。空表示无此功能。</p> <p>L: 蓝色背光。空表示无此功能。</p>
	<p>E: 掉电记忆功能。可记忆掉电前6秒钟的状态。空表示无此功能。</p>

基本功能

- ▣ 室内温度设置
- ▣ 手动或自动控制风机三速转换
- ▣ 低温保护功能
- ▣ 时钟、定时开关机功能（-T，选配）
- ▣ 时钟、7天4时段编程功能（-T74，选配）
- ▣ 蓝色背光（-L，选配）
- ▣ 锁按键功能（选配）
- ▣ 掉电记忆功能（选配）

显示状态




- ▣ 工作模式（制冷 、制热  或通风 ）
- ▣ 风机风速（低速 、中速 、高速  或自动 **AUTO**）
- ▣ 电动阀开启 
- ▣ 室内温度显示
- ▣ 设置温度显示
- ▣ 时钟、星期显示

技术指标

- | | |
|--------------------|---|
| ▣ 感温元件：NTC | ▣ 电源电压：AC85~260V，50/60Hz |
| ▣ 控温精度：±1℃ | ▣ 接线端子：能够连接 2×1.5 mm ² 或 1×2.5 mm ² 的导线 |
| ▣ 温度设置：5~35℃ | ▣ 负载电流：2 A（阻性负载），1 A（感性负载） |
| ▣ 显示范围：0~55℃ | ▣ 外壳：PC+ABS 阻燃 |
| ▣ 工作环境：0~45℃ | ▣ 外形尺寸：90×90×14.5 mm（宽×高×厚） |
| ▣ 湿度：5~95% RH（不结露） | ▣ 安装孔距：60 mm（标准） |
| ▣ 按键：触摸按键+轻触按键 | ▣ 防护等级：IP 30 |
| ▣ 自耗功率：< 1 W | |

使用说明

- ☞ 开/关机：按“”键一次开机；再按一次关机，同时关闭风机盘管、电动阀或电动风阀。

- ☞ 设定温度：开机状态下，按“▼”键降低设置温度，按“▲”键升高设置温度，每按键一次设置温度变化 0.5℃。
- ☞ 模式选择：开机状态下，按“M”键进行工作模式切换。液晶显示“❄️”表示制冷，显示“🔥”表示制热，显示“🌀”表示通风（HL2025Y/YE 无通风模式）。
- ☞ 风速选择（HL2025DA/DAE/DB/DBE/DA2/DA2E/DB2/DB2E/FCV2/FCV2E）：开机状态下，按“🌀”键选择风机风速 （高）、（中）、（低）、**AUTO**（自动）档。
- 在“自动”模式下，风速自动换档。即当室温与设置温度相差 1℃时，自动选择低风速；当室温与设置温度相差 2℃时，自动选择中风速；当室温与设置温度相差 3℃时，自动选择高风速。
- ☞ 电动风阀的控制（HL2025Y/YE）：在制冷（制热）模式下，当室温高于（低于）设置温度 1℃时，打开电动风阀；当室温达到设置温度时，关闭电动风阀。
- ☞ 电动阀的控制（HL2025DA/DAE/DB/DBE/DA2/DA2E/DB2/DB2E）：在制冷（制热）模式下，当室温高于（低于）设置温度 1℃时，打开电动阀；当室温达到设置温度时，HL2025DA/DAE/DA2/DA2E 关闭电动阀，风机继续运行，HL2025DB/DBE/DB2/DB2E 同时关闭电动阀和风机。
- ☞ 冷、热水阀控制（HL2025FCV2/FCV2E）：在制冷模式下，当室温高于设置温度 1℃时，冷水阀打开，当室温降低到设定温度时，冷水阀关闭；制冷模式时热水阀一直关闭。制热模式下，当室温低于设置温度 1℃时，热水阀打开，当室温升高到设定温度时，热水阀关闭；制热模式时冷水阀一直关闭。

时钟调整（-T, T74）

- ☞ 开机状态下，按“M”键并保持 4 秒，直至出现“hh:mm”的“hh”闪烁，按“▲”或“▼”键调整小时。再按“M”键，“hh:mm”的“mm”闪烁，按“▲”或“▼”键调整分钟。再按“M”键，星期的显示符闪烁，按“▲”或“▼”键调整星期。

定时开关机设置（-T）

- ☞ 定时开关机功能：按照用户预先设定的时间启动或关闭温控器。
- ☞ 定时开机设置：进入时钟调整界面后，按“M”键，直至出现“ON”和“hh”符号同时闪烁，此时按“▲”或“▼”键调整定时开机时间的“小时”，再按“M”键，“mm”闪烁，按“▲”或“▼”键调整定时开机时间的“分钟”。
- ☞ 定时关机设置：进入时钟调整界面后，按“M”键，直至出现“OFF”和“hh”符号同时闪烁，此时按“▲”或“▼”键调整定时关机时间的“小时”，再按“M”键，“mm”闪烁，按“▲”或“▼”键调整定时关机时间的“分钟”。
- ☞ 取消定时开机设置：进入时钟调整界面后，按“M”键，直至出现“ON”和“hh”符号同时闪烁，此时按“▲”或“▼”键调整定时开机时间的“小时”，到显示为“--:--”，再按“M”键，“mm”闪烁，按“▲”或“▼”键调整定时开机时间的“分钟”，到显示为“--:--”。
- ☞ 取消定时关机设置：进入时钟调整界面后，按“M”键，直至出现“OFF”和“hh”符号同时闪烁，此时按“▲”或“▼”键调整定时关机时间的“小时”，到显示为“--:--”，再按“M”键，“mm”闪烁，按“▲”或“▼”键调整定时关机时间的“分钟”，到显示为“--:--”。

7 天 4 时段编程设置（-T74）

- ☞ 7 天 4 时段编程功能：将一个星期（7 天）的每一天分成四个时段，分别设定其温度值，以满足用户在不同的时间段内对室温的不同需求。
- ☞ 每天的四个时段（1、2、3、4）有起始时间和编程温度（见下表），在按以下步骤进行 7 天编程前，请根据下表规划好起始时间和温度。
- ☞ 开机状态下，同时按住“M”键和“🌀”键并保持 3 秒，直到“SET”、“1”和“MON”显示，根据下表设置星

期一的4时段编程。“hh:mm”的“hh”闪烁,用“▲”或“▼”键设置编程时间的小时;按“M”键,“hh:mm”的“mm”闪烁,按“▲”或“▼”键设置编程时间的分钟;按“M”键,编程温度闪烁,按“▲”或“▼”键设置编程温度。按“M”键,重复上面步骤设置星期一的2~4时段。

星期	时段 1	时段 2	时段 3	时段 4
	起始时间 / 温度	起始时间 / 温度	起始时间 / 温度	起始时间 / 温度
Mon (星期一)	7:00 25℃	8:00 25℃	18:00 25℃	21:00 25℃
Tue (星期二)	7:00 25℃	8:00 25℃	18:00 25℃	21:00 25℃
Wed (星期三)	7:00 25℃	8:00 25℃	18:00 25℃	21:00 25℃
Thu (星期四)	7:00 25℃	8:00 25℃	18:00 25℃	21:00 25℃
Fri (星期五)	7:00 25℃	8:00 25℃	18:00 25℃	21:00 25℃
Sat (星期六)	7:00 25℃	8:00 25℃	18:00 25℃	21:00 25℃
Sun (星期日)	7:00 25℃	8:00 25℃	18:00 25℃	21:00 25℃

重复上述步骤设置 TUE (星期二) WED (星期三) THU (星期四) FRI (星期五) SAT (星期六) SUN (星期日)。

锁按键功能

☞ 锁按键功能: 如果温控器具有锁按键功能,在没有人使用的情况下 30 秒后会自动把按键锁上,禁止其他人员对温控器进行操作。

☞ 按键解锁: 按“🔓”键 5 秒即可解锁(在没有人使用的情况下 30 秒后会自动把按键锁上)。

低温保护功能

☞ 温控器处于关机状态,当室内温度低于 5℃ 时,温控器自动开启制热并显示“❄️”符号,HL2025DA/DAE/DB/DBE/DA2/DA2E/DB2/DB2E/FCV2/FCV2E 风机自动高速运行并开启电动阀(HL2025FCV2/FCV2E 开启热水阀);HL2025Y/YE 自动开启电动风阀;当室内温度升高到 7℃ 时,温控器自动关闭输出。

低温保护功能的设置

☞ 关机状态下,按住“M”键并保持 3 秒,显示“OF”或“On”,按“▲”、“▼”键调整此项参数。“OF”表示取消低温保护功能,“On”表示开启低温保护功能。出厂默认值为“OF”。

温度调整

如果用户希望温控器显示的温度高于或低于实际温度(±5℃),可进行以下操作:

☞ 在关机状态下,同时按住“▲”键和“▼”键并保持 3 秒,显示“XX °C”(不显示温控器工作模式),按“▲”或“▼”键调整温度值,6 秒钟后自动确认。

报警

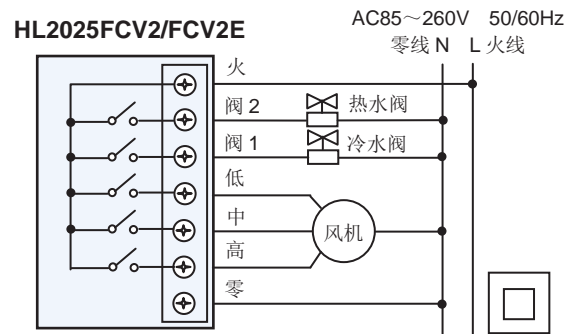
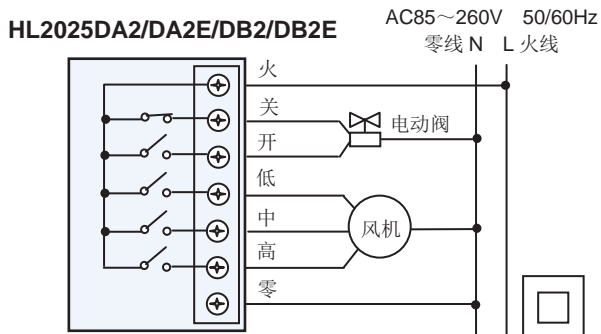
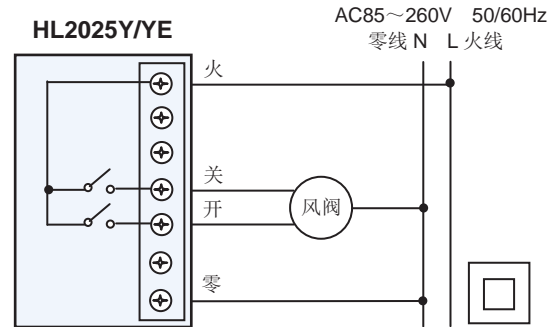
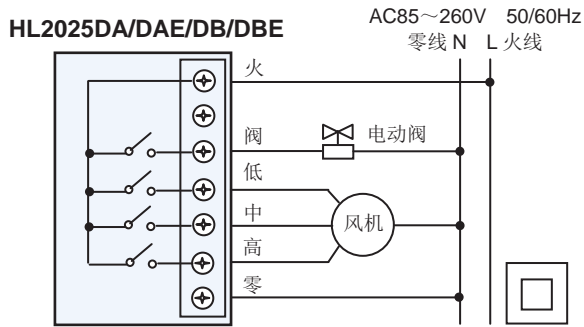
☞ 传感器出现故障,温控器关闭风机和电动阀,并显示“E1”或“E2”。

E1: 传感器短路报警。

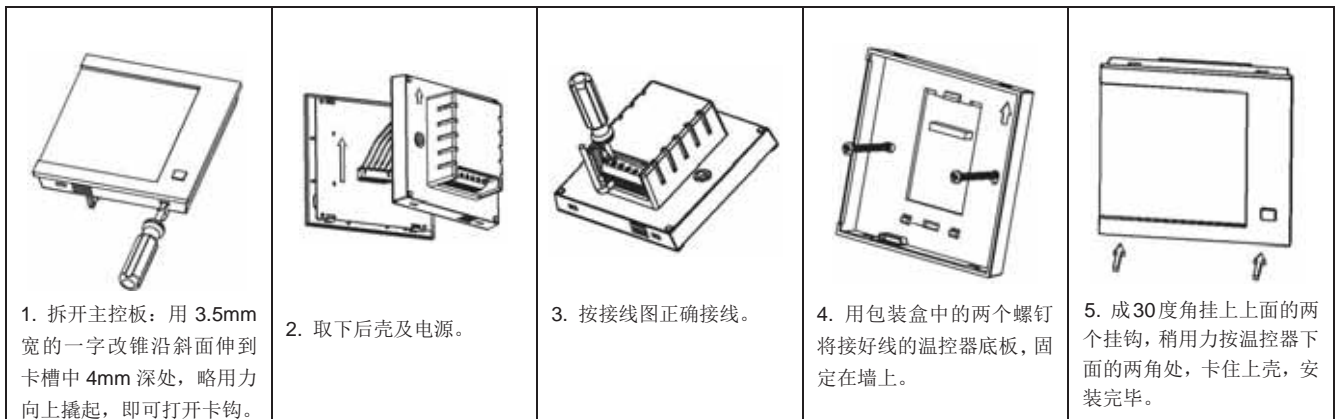
E2: 传感器断路报警。

当温度高于 55℃ 显示“HI”,当温度低于 0℃ 显示“LO”。

接线图



安装示意图



敬告：请严格按照接线图正确接线，切勿使水、泥浆等杂物进入温控器内，否则将会造成温控器损坏！