

海林-动态压差平衡阀(YCF1000-T DN20~DN50)

产品规格:

阀体材料: 黄铜

阀盖材料: 黄铜

调节器壳体: 黄铜

阀座材料: 黄铜

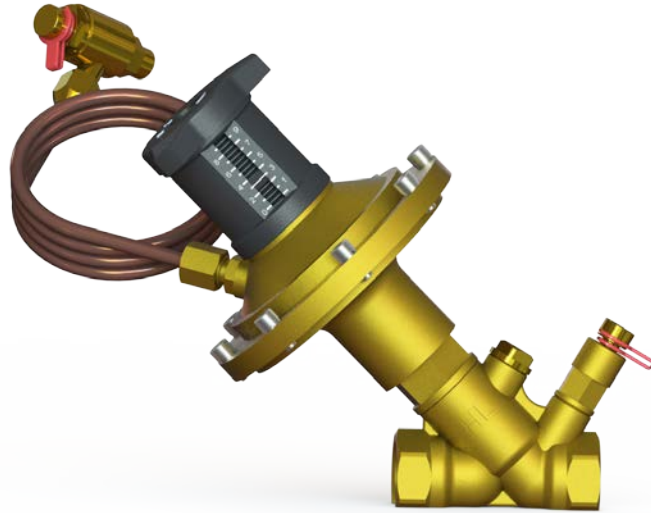
隔膜材料: EPDM

工作温度: $-10^{\circ}\text{C} \sim 100^{\circ}\text{C}$

最大工作压力: 16 bar

最大压差: 2 bar

控制压差范围: 0.25 bar - 0.7 bar



特点描述:

无级可调设定压差值, 可视性好

平衡阀座, 调节阻力小

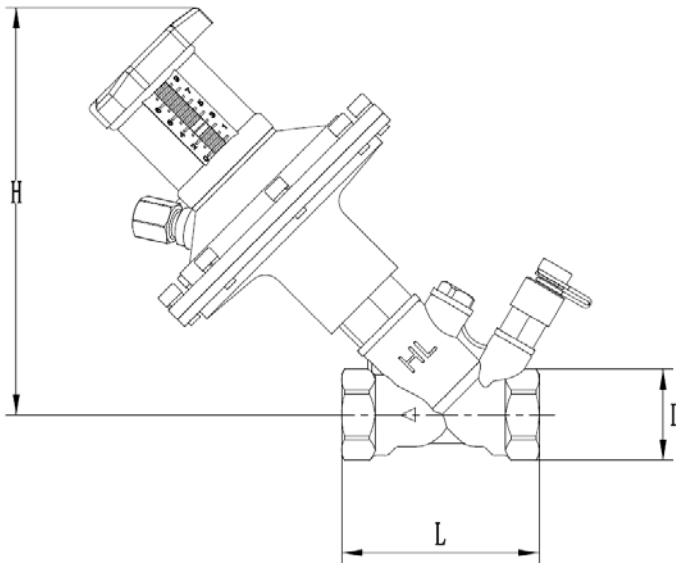
配件球阀用于注排水

应用:

YCF1000-T 安装于回水管路。水流方向需与阀体箭头方向符合一致。安装之前应当冲洗管路, 并建议在前端安装过滤器。毛细管应连接在供水管路的上方或水平处, 但不可位于管路下方, 以防被灰尘微粒堵塞。

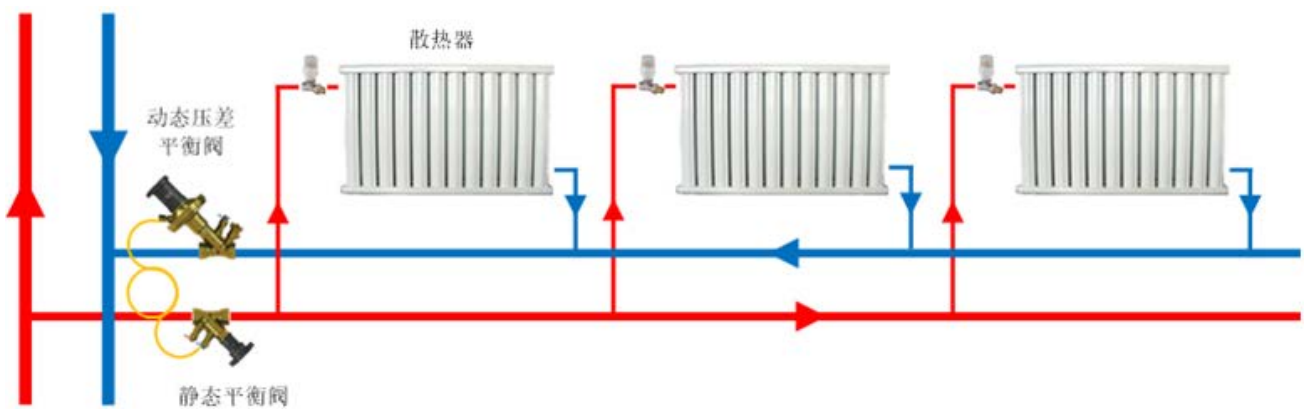
水系统打压测试之前, 必须把毛细信号管安装连接好并且开启球阀。(用扳手夹紧阻断阀下端外六方, 开启螺帽, 用内六角扳手 4#, 逆时针旋转直至开启)。否则压力过大会导致压差调节器的损坏。

安装尺寸:



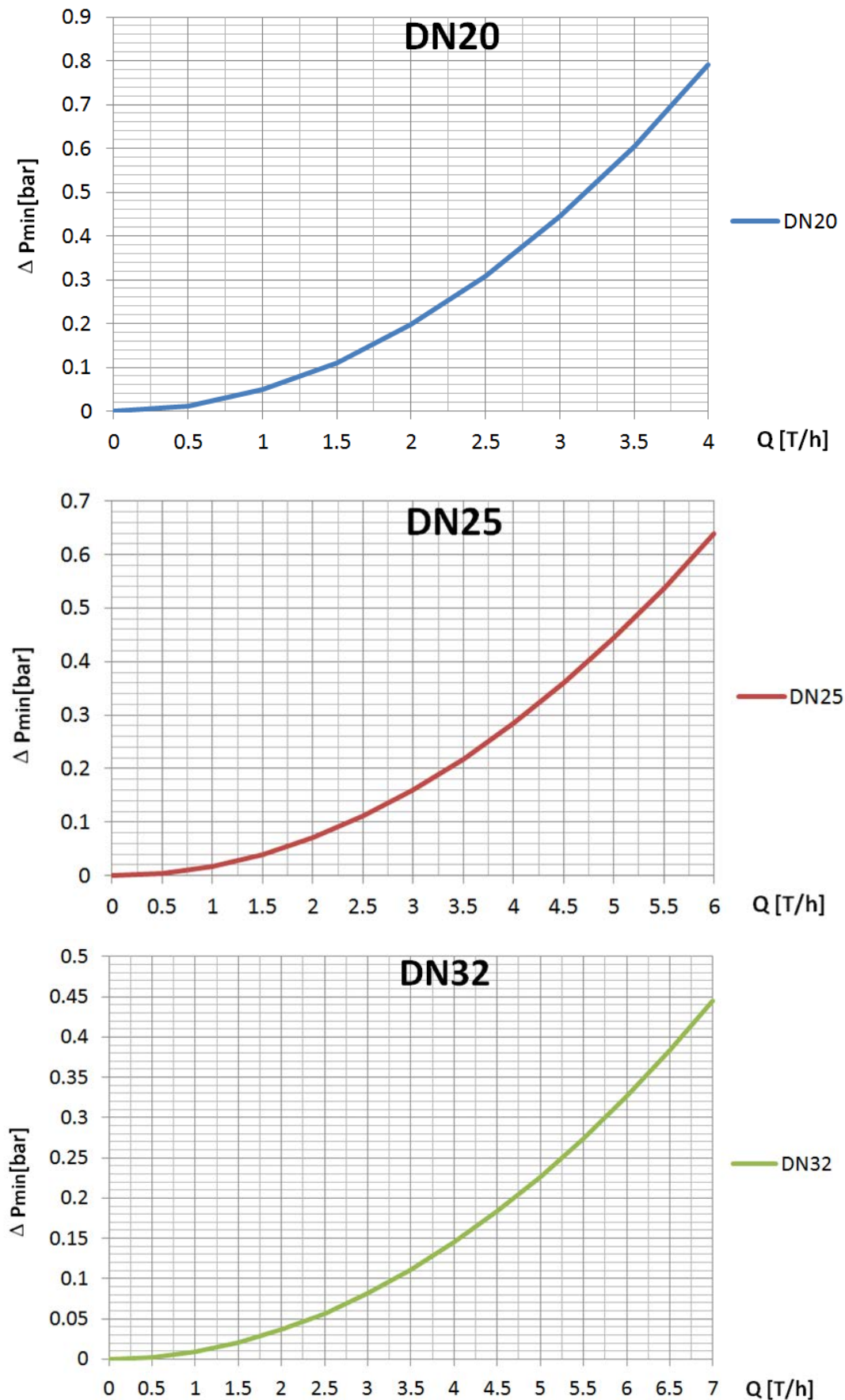
DN	D	L	H	kvs
20	G 3/4	93	168	4.5
25	G 1	110	171	7.5
32	G 1 1/4	110	180	10.5
40	G 1 1/2	120	186	14.5
50	G 2	150	218	34.5

系统应用:

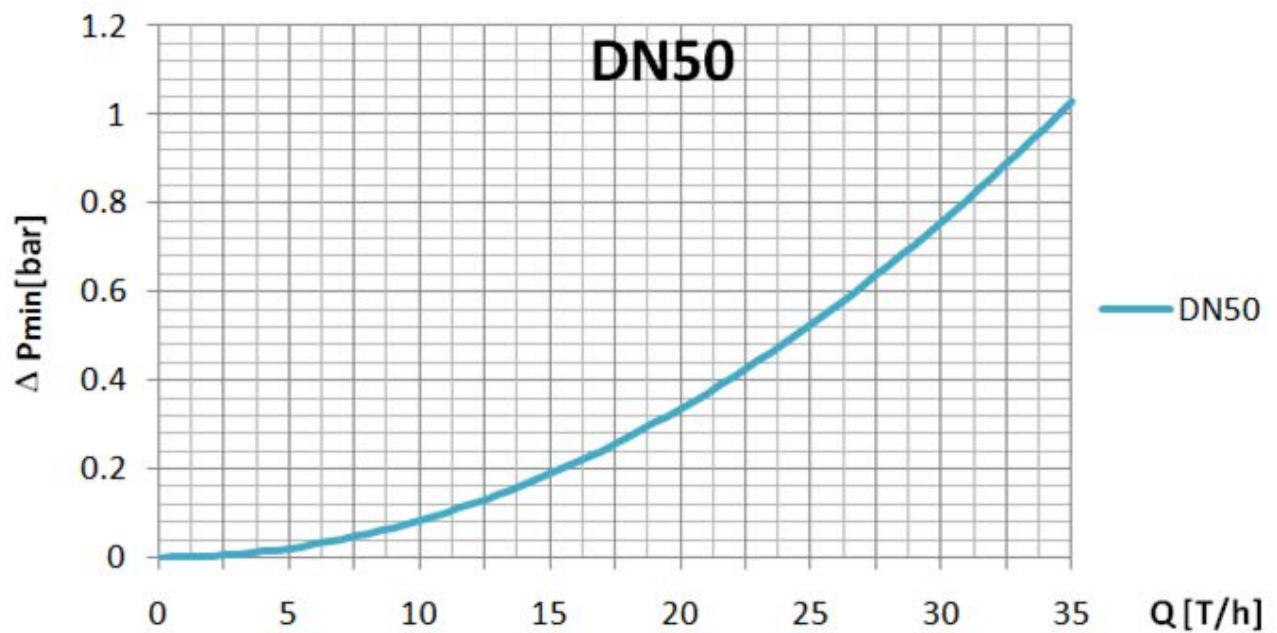
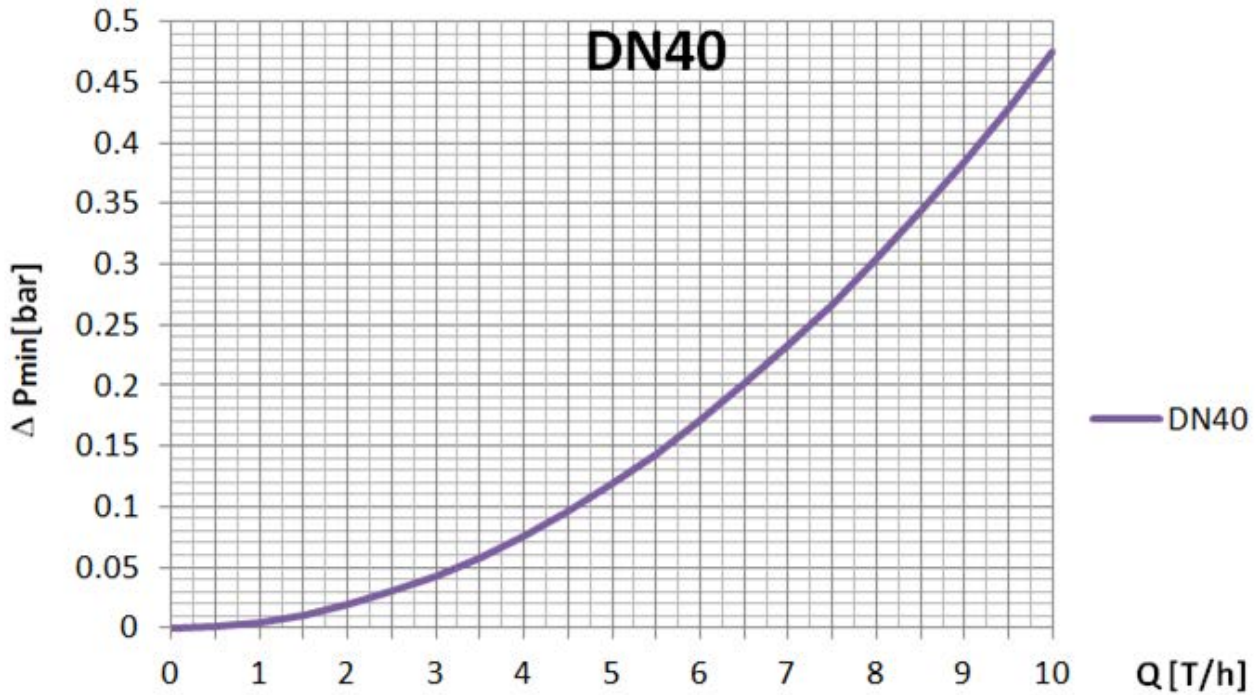


海林公司享有对产品进行变更的权利，恕不另行通知。如有超出规格范围的产品需求，请直接联系海林公司。

以下线图说明了动态压差平衡阀在不同流量下在其工作范围内所需的最低压差



以下线图说明了动态压差平衡阀在不同流量下在其工作范围内所需的最低压差



海林-动态压差平衡阀

(YCF1000-F DN65~DN150)

技术规格:

工作温度: $-10^{\circ}\text{C} \sim 100^{\circ}\text{C}$

法兰连接: 符合 GB/T 9113-2000

工作压力: PN16/PN25

控制压差范围: 0.4bar-1.8bar

最大压差: 3 bar

阀体材料: 球墨铸铁

阀芯材料: 黄铜

密封圈材料: EPDM

工作介质: 水

密封圈材质: EPDM、



特点:

无级可调设定压差值, 可视性好

平衡阀座, 调节阻力小

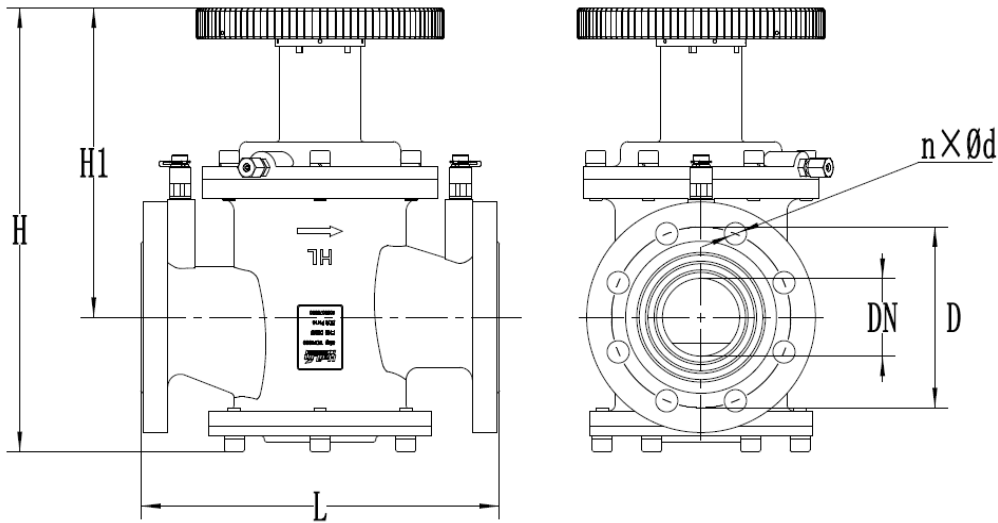
配件球阀用于注排水

应用:

YCF1000-F 安装于回水管路。水流方向需与阀体箭头方向符合一致。安装之前应当冲洗管路, 并建议在前端安装过滤器。毛细管应连接在供水管路的上方或水平处, 但不可位于管路下方, 以防被灰尘微粒堵塞。

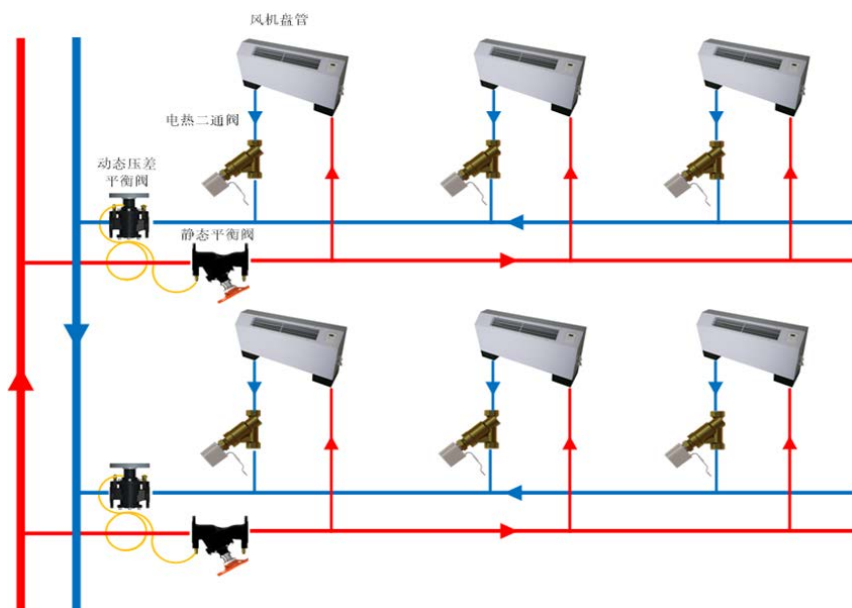
水系统打压测试之前, 必须把毛细信号管安装连接好并且开启球阀。(用扳手夹紧阻断阀下端外六角, 开启螺帽, 用内六角扳手 4#, 逆时针旋转直至开启)。否则压力过大会导致压差调节器的损坏。

安装尺寸:



DN	H	H1	L	n	Φd	D
65	352	248	290	4	18	145
80	368	254	310	8	18	160
100	392	264	350	8	18	180
125	445	286	400	8	18	210
150	505	317	480	8	22	240

系统应用:



海林公司享有对产品进行变更的权利，恕不另行通知。如有超出规格范围的产品需求，请直接联系海林公司。

以下线图说明了动态压差平衡阀在不同流量下在其工作范围内所需的最低压差：

